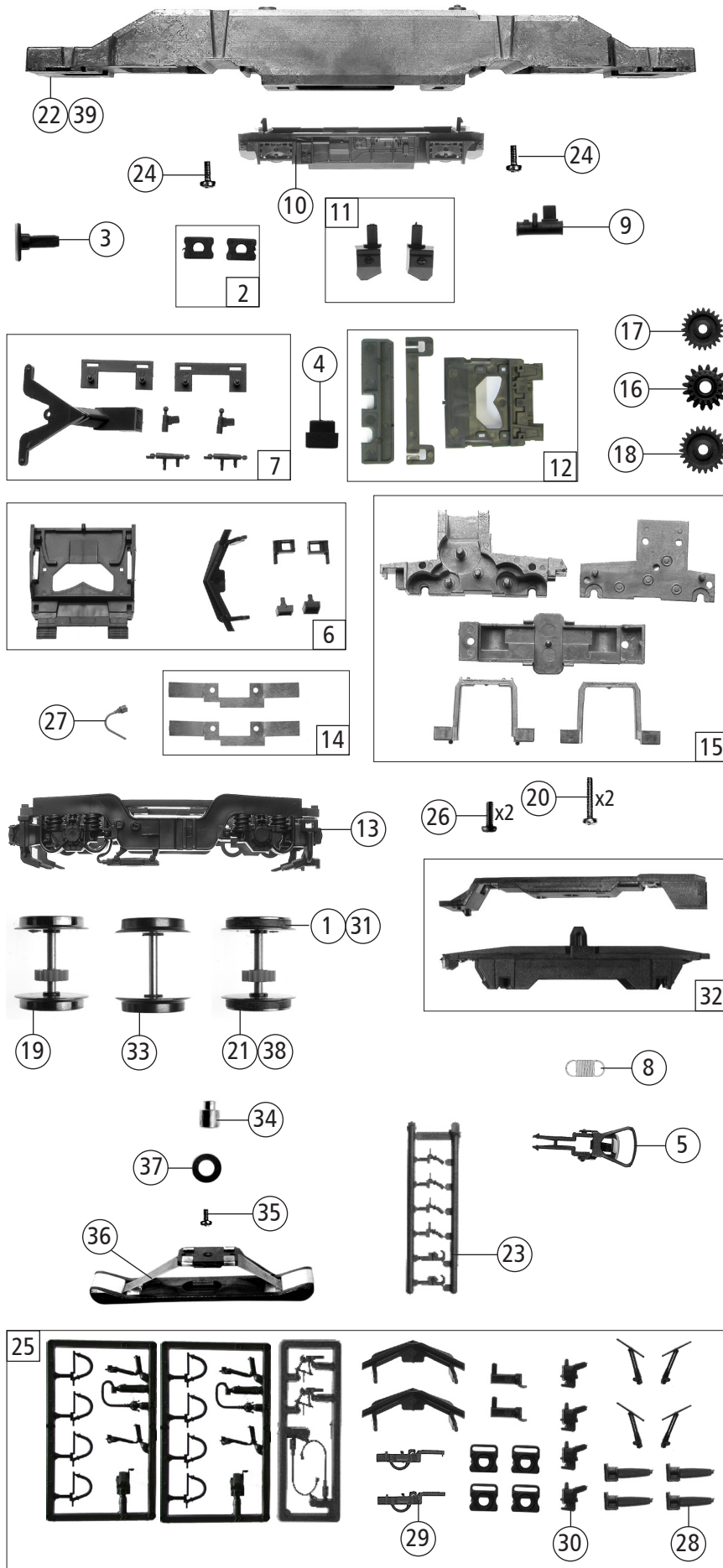


Pos. Nr. Pos.no.	Beschreibung Description	Art.-Nr. Art.no.	Preisgruppe Price bracket
7500019	MRCE Br 189	=	
7510019		=	🔊
7520019		~	🔊
1	Gehäuse kpl. Betr. Nr. 6189 993-9 Body ass.compl. Loco no. 6189 993-9	149749	40
2	GF-Schraube M2x10 mm Self-tapping screw	114854	3
3	Stirnfenster bedr. - BR189 Front window	115971	8
4	Führerstandsfenster Driver's cab window	115972	3
5	TS - Scheinwerfer+Lichtleiter Headlight set + Light conductor	115973	4
6	TS - Lichttabdeck., Führerstand Light cover set + driver's cab	115974	4
7	Bedienpult - taubenblau Operating panel	115975	3
8	TS - Hauptschalter - kupfermix Set of mains switch	115976	5
9	TS - Griffstangen vorne Hand-rail -set, front side	116060	4
10	Griffstangen li.+re. Hand-rail L+R	149750	5
11	TS - Isolatoren - lichtgrau Part set of isolators	115978	7
12	TS - Isolatoren - fernblau Part set of isolators	115980	4
13	Hauptschalterplattensatz Mains switch plate set	116062	6
14	Auftritt vorne Treadle front side	116063	4
15	TS - Scheibenwischer, Tröte,.. Part set of windshield wipers, horn	115982	5
16	TS - Leitungen BR189 - karminr Part set of air pipes	115983	4
17	Stromabnehmer Typ 8 Pantograph	85403	19
18	Stromabnehmer SBB Pantograph	85400	19
19	Stromabnehmer Holland Pantograph	85401	23
20	Stromabnehmer SBB Pantograph	85489	23
21	Schraube M1,6x5 mm Screw	110008	3
22	E-Lokführer - fehgrau E-LoCo driver	116668	6
23	Motorplatte Motor PCB	141548	20
24	Isolator schräg - grün Isolator inclined, green	115979	3
25	TS - Gehäuse Part set of body	115965	5
26	Lichtplatte Light pcb	141567	8
27	Distanzplättchen Spacer chip	106116	3
28	Kontaktfeder D=2,4 L=11,6 mm Contact sheet	116876	3
29	Kardanschale kurz 1,5 mm Cardan reception short	87129	4
30	Kardanwelle kurz Cardan shaft short	87171	3
31	Schneckendeckel Worm gear cover	107095	5
32	Schneckensatz m. Kardankugel Set of worm gear incl. cardan ball	115963	7
33	Lager für Schneckenachse Bearing for worm gear axle	89749	6
34	Beilagescheibe 2,1x4/0,2mm Washer	86108	3
35	Motor m. 2 Schwungm.+Kardansch Motor w.2 flywheel + cardan reception	85111	28
36	Brückenstecker - Plux16 TVS Jumper	133241	10
37	TS - Antenne Part set antenna	131673	5
38	Bürstenfeder Carbon brush	114197	3
39	Kohlebürste Carbon brush	89743	6
40	Schnecke Wormgear	86704	6
41	Leitung schräg Slanted line	149751	5



Pos. Nr. Pos.no.	Beschreibung Description	Art.-Nr. Art.no.	Preisgruppe Price bracket
7500019	MRCE Br 189	=	
7510019		=	🔊
7520019		~	🔊
1	Haftrings.10Stk.12,9 bis 14,6m Trac. tyre 10 pieces	40070	---
2	Pufferflansch li.+re. Buffer flange L+R	120276	6
3	Puffer - schwarz Buffer - black	120277	3
4	Deichseldistanzstück - schwarz Rod spacer - black	115954	3
5	Standardkupplung Clip-in exchange coupling	89246	6
6	TS - Kinematik, Treppe Set of parts, kinematics, steps	120278	6
7	TS - Drehgestell - schwarz Part set bogie	115958	6
8	Zugfeder - 2,5x5,8x0,15 mm Draw spring	86208	3
9	Kessel ES64 Boiler	138749	3
10	Trafowanne BR189 li.+re. Transformer tub L+R	149746	10
11	Sandkasten li.+re. - schwarz Sand box left + right - black	149747	5
12	TS - Kabelklemme+LED-Abdeckung Part set of covers&cable clamps	141566	6
13	DG-Blende BR189 bedr. - schw. Bogie frame BR189 - black	149748	8
14	Radkontakt li.+re. - BR189 Wheel contact left+right	115966	5
15	Getriebesatz 5tlg. - schwarz Gear set 5-parts black	120280	12
16	Schneckenzahnrad dop. Z=16/17 Worm gear wheel double	86419	6
17	Zahnrad Z=21 G/M=0,4 Gear wheel	86414	3
18	Zahnrad Z=23 gerade M0,4 Gear wheel	111679	3
19	Radsatz m. Zahnrad o. Haftring Wheelset w gear wheel w/o trac. tyre	115968	12
20	GF-Schraube M2x8 mm Self-tapping screw	114923	3
21	Radsatz m.Haftring. m.Zahnrad Wheelset w gear wheel w/o trac. tyre	115969	12
22	Grundrahmen BR189 Basic frame	141564	14
23	Attrappenrahmen klein schwarz Small dummy frame black	107808	4
24	GF-Schraube M2x5 mm Self-tapping screw	114966	3
25	Zurüstbeutel Accessory bag	149752	15
26	SK-Schraube M2x5 mm SK-screw	115205	3
27	Geber Sensor	123936	3
28	UIC-Dose UIC-socket	116064	3
29	Kurzkupplung Short coupling	115550	6
30	Vielfachsteckdose Multiple socket	115956	3
AC-Wechselstrom			
31	Haftrings. 10Stk. 12,5 bis 15,3m Trac. tyre 10 pieces	40075	---
32	Getriebesatz 2 tlg AC Set of gear 2 parts	115987	6
33	Radsatz o. Haftr. o. Zahnr. AC Wheelset w/o trac. tyre w/o gear wheel	115988	12
34	Anschlussnippel M1,6 mm Connection nipple	111116	4
35	Schraube M1 6x4mm Screw	85727	3
36	Schleifer 46 mm. o Halteklammer Slider w/o retaining clip	86031	14
37	Beilagscheibe - Messing Washer - brass	112681	3
38	Radsatz m. Haftr. m Zahnr. AC Wheelset w trac. tyre w gear wheel	115989	13
39	Grundrahmen AC Basic frame	141572	14